



CHEMINÉES - AGENCEMENTS - INSERTS

**CHEMINÉES PHILIPPE**

**1<sup>ER</sup> FABRICANT EUROPÉEN DE CHEMINÉES**







À votre service  
*depuis plus de 60 ans*

*60 ans*

- d'observation**
- d'innovation**
- d'amélioration**
- de garantie**
- d'engagements**
- de fabrication française**
- de savoir-faire**
- de maîtrise**
- d'expertise**

Entreprise familiale créée en 1961, les **Cheminées Philippe** ont su vous proposer des projets innovants et le déploiement d'une gamme complète d'inserts, de cheminées, de poêles et de cuisines.

En développement constant, le groupe ne cesse d'investir dans des machines de production « dernier cri » pour vous proposer des solutions globales et des projets sur-mesure.

C'est plus de 400 salariés pour l'ensemble du groupe français qui œuvrent pour votre satisfaction au quotidien.

*60 ans* d'expérience pour *60 ans* de confiance :

**Nous vous en remercions**

L'ESPRIT PHILIPPE

**03**

AGENCEMENTS

**14**

LES CHEMINÉES

**30**

LES INSERTS BOIS & GAZ

**96**

ANNEXES

**118**



# Le Groupe Cheminées Philippe

**1<sup>er</sup> fabricant européen de cheminées**

Depuis sa création en 1961, le Groupe PHILIPPE est solidement implanté dans la région Nord-Pas-de-Calais.

Passé en quelques années d'une entreprise artisanale à un groupe industriel reconnu, Cheminées Philippe maîtrise le process de fabrication.

**A la pointe de la technologie**, le groupe emploie un personnel qualifié et expérimenté au sein de **plusieurs ateliers de fabrication**: **une ferronnerie** pour la fabrication des hottes, des cadres et des poêles, **une maçonnerie** pour les cheminées en briques et en pierres, **une marbrerie** spécialisée dans la découpe et le polissage du marbre ...



La maîtrise du processus de production et le large choix des designs et des matériaux, ont permis au **Groupe PHILIPPE** de grandir et devenir le **premier fabricant européen de cheminées.**

C'est donc un ensemble de métiers complémentaires et très spécialisés qui s'harmonise afin de créer et fabriquer votre futur insert, poêle ou cheminée.

Les **Cheminées Philippe** font partie des rares entreprises de cette profession à entretenir un véritable savoir-faire au service de ses produits.

Tailleurs de pierre, fondeurs, céramistes, ébénistes et d'autres métiers encore se côtoient pour certains depuis 60 ans sans relâche afin de vous satisfaire au mieux.

Cette diversité, ainsi que l'expérience acquise au fil des années permettent de vous proposer une gamme de produits unique sur le marché.

En complément de ce travail de fabricant, vient s'ajouter l'expertise d'un réseau de concessionnaires installateurs, uniquement dédié à la vente et à la pose de nos cheminées et poêles de marque Philippe.

**Choisissez la marque Cheminées Philippe pour être sûr de ne pas vous tromper.**



# Le réseau Cheminées Philippe

La marque **Cheminées Philippe** doit également sa notoriété à son réseau de concessionnaires exclusifs **implanté sur tout le territoire national**. Véritables vitrines locales de l'offre **Cheminées Philippe**, ces professionnels disponibles et à votre écoute, vous apportent **conseils et suivis personnalisés**, ainsi qu'une palette **de services de qualité**, notamment **la pose et l'entretien**. Ce réseau de spécialistes en cheminées et poêles est à **votre écoute** pour réaliser vos projets **en toute sécurité**, dans le respect de la législation et des normes en vigueur. Ils sont aussi à même de réaliser des **projets d'agencements de votre living ou de votre espace de vie**.

## Nos engagements **pour vous satisfaire**



### ÉCOUTE ET CONSEIL :

Un contact personnalisé avec un professionnel, de l'étude du projet à sa réalisation.



### FORCE DE PROPOSITION ET SUR-MESURE :

Notre réseau de concessionnaires est force de proposition pour que votre projet soit unique en respectant votre budget. Il vous proposera également des solutions de financement.



### ACCOMPAGNEMENT ET SUIVI :

Nous prenons en main votre projet de la conception à l'installation, et sommes à vos côtés durant toutes les étapes.



### INNOVATION ET PERFORMANCE :

Nous mettons au point, développons et fabriquons des produits performants et qualitatifs.



### CHOIX ET QUALITÉ :

Chez Cheminées Philippe, vous trouverez dans la même enseigne un très grand choix de produits, de matériaux, de finitions et de coloris.



### APRÈS L'INSTALLATION...

Depuis 1961, notre réseau national vous accompagne et vous garantit le service après-vente.



CHEMINÉES PHILIPPE POÊLES  
CUISINES

Notre présence dans le monde / Worldwide distributors



## Distribution Internationale

Fort de 60 ans d'expérience, le **Groupe PHILIPPE** s'est progressivement **développé à l'international**.

Nous sommes présents aujourd'hui dans plus de 25 pays, ce qui nous conforte chaque année dans notre position de **PREMIER FABRICANT FRANÇAIS ET EUROPÉEN** de cheminées.

- Afrique du Sud
- Allemagne
- Angleterre
- Australie
- Belgique
- Brésil
- Bulgarie
- Chypre
- Espagne
- Estonie
- Grèce
- Hongrie
- Israël
- Italie
- Liban
- Lituanie
- Lettonie
- Luxembourg
- Maroc
- Moldavie
- Portugal
- Réunion
- Slovénie
- Suisse
- Tunisie
- Turquie

## *International distribution network*

*Building on 60 years of experience, PHILIPPE Group has gradually developed internationally.*

*We are present today in more than 25 countries, which strengthens us every year in our position as the FIRST FRENCH AND EUROPEAN MANUFACTURER of fireplaces.*

- Australia
- Belgium
- Brazil
- Bulgaria
- Cyprus
- Estonia
- Germany
- Greece
- Hungary
- Italy
- Israel
- Latvia
- Lebanon
- Lithuania
- Luxemburg
- Moldova
- Morocco
- Portugal
- Reunion Isl.
- Slovenia
- Spain
- South Africa
- Switzerland
- Tunisia
- Turkey
- United Kingdom

# Comment choisir sa cheminée ?

## ÉTAPE 01 Quel design ?

La large gamme d'habillages Cheminées Philippe proposent une multitude de styles différents. Plutôt contemporains? Traditionnels? De quoi correspondre à l'éventail de vos goûts et de vos aspirations.

Cheminées Philippe vous propose de personnaliser votre cheminée en choisissant les matériaux, les coloris de votre habillage.

## ÉTAPE 02 Quelle énergie ?

L'ÉNERGIE QUE VOUS CHOISIREZ POUR VOTRE CHEMINÉE DOIT CORRESPONDRE À VOS HABITUDES QUOTIDIENNES ET VOS ATTENTES :



**CHALEUREUX, CONVIVAL, ÉCONOMIQUE**

Cette énergie renouvelable apporte chaleur et convivialité. C'est également le moyen de se chauffer le plus économique.



**DESIGN, PRATIQUE, SIMPLE**

Alliez la simplicité d'un allumage et d'une programmation automatique à la chaleur des flammes et un style encore plus contemporain.

## ÉTAPE 03 Quel insert ?

En fonction de l'énergie choisie et des caractéristiques de votre habitation: maison ancienne, logement ancien rénové, habitation basse consommation régie par la Réglementation Thermique en vigueur, vous pourrez choisir votre insert et son style.

Nous vous offrons un large choix de formes, dimensions et d'esthétiques. Choisissez également entre un insert bois bûches, granulés ou gaz suivant vos besoins.







## Besoin d'être conseillé ?

Prenez contact avec votre concessionnaire **Cheminées Philippe** le plus proche de chez vous et bénéficiez de tout le savoir-faire de nos équipes.

Pour aller plus loin dans la personnalisation de votre espace de vie, **Cheminées Philippe** vous proposent du mobilier sur-mesure!

*(Agencements - p 14 à 23)*

À votre service  
*depuis plus de 60 ans*



# La qualité des matériaux Cheminées Philippe

## | La fonte

**Matériau solide et durable**, la fonte présente des qualités de résistance thermique inégalées. Elle emmagasine la chaleur et **la restitue longtemps**, même une fois le feu éteint. C'est pourquoi le précieux métal est si recherché dans le domaine du chauffage.

L'usinage de la fonte nous permet de proposer à notre clientèle **des produits de haute qualité**.

### SES QUALITÉS PRINCIPALES:

- Un système de chauffage **inégalé**
- Une **restitution de la chaleur** au quotidien



## | L'acier

Cheminées Philippe met également à l'honneur le métal. Cette matière devient un pôle d'intérêt grâce **aux compétences et au design PHILIPPE.**

Notre ferronnerie d'art vous permettra de réaliser tous vos projets... ou presque !

*Une maîtrise des matières  
un élément déterminant  
de votre projet*





---

## Le Néolith®

Depuis son arrivée sur le marché en 2009, le Néolith® s'est attaché à fabriquer des surfaces aussi **fidèles que possible au matériau d'origine** tout en offrant la résistance et les caractéristiques améliorées de la Pierre Frittée.

Du **design numérique haute définition durable** à la **composition organique** sans cesse **améliorée**, le Néolith® s'est positionné comme un pionnier dans le secteur grâce à ses motifs qui semblent identiques à ceux complexes qui se forment spontanément sur les pierres naturelles, comme le marbre et le granit, ainsi qu'au bois non traité et au métal patiné.

**Il regroupe tout un tas de qualité:**

- **RÉSISTANT AUX RAYURES:** Résistant aux rayures et à l'abrasion grâce à la dureté de sa surface.
- **RÉSISTANCE AUX RAYONS UV:** 100 % naturelle, sa couleur ne se détériore pas avec l'exposition solaire ou les températures extrêmes comme la chaleur de votre insert.
- **LÉGER**
- **FACILE À NETTOYER:** Résistant aux agents chimiques de nettoyage.
- **100 % NATUREL:** Sans résine. Ne dégage aucune substance nocive pour l'environnement.

Nous découpons le Néolith® dans nos ateliers pour vous permettre de réaliser des soles foyères de cheminées, des plateaux, des encombrements pour vos meubles...

**Différentes épaisseurs vous sont proposées ainsi que plusieurs finitions, pour un rendu satiné, brillant, lisse, marbré...**

## La pierre bleue du Hainaut

Nous travaillons en partenariat local avec les carrières  
du Hainaut en Belgique

[www.carrieresduhainaut.com](http://www.carrieresduhainaut.com)

La pierre bleue du Hainaut:  
la qualité d'une pierre belge, naturelle et locale.

REGARDEZ, TOUCHEZ, COMPAREZ.

**La matière vivante se ressent et fait toute la différence.**

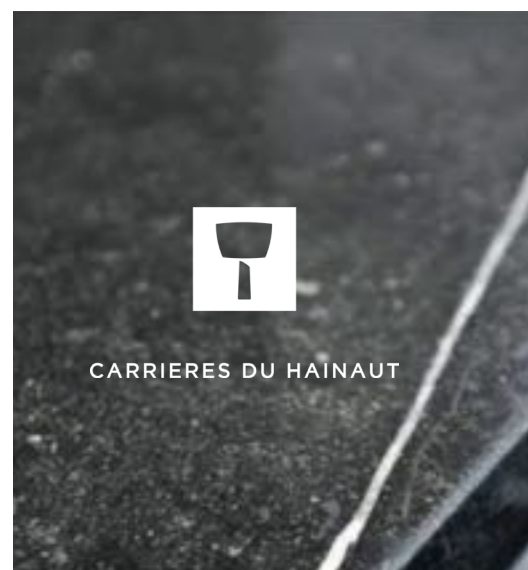
Elle peut être composée de veinage et/ou de coquillages, ce qui lui confère encore plus de charme et de naturel. C'est ainsi que la pierre bleue vit et que le naturel et le haut de gamme de cette pierre apportent un côté chic à vos intérieurs.

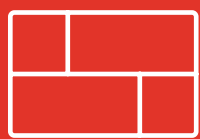
C'est une **pierre calcaire très compacte**, d'une densité incomparable. La rendant ainsi non poreuse et résistante aux agressions et aux tâches, elle ne nécessite pas d'entretien particulier, un passage à l'eau clair suffit.

La pierre bleue s'adapte à tous les styles, que vous soyez contemporain, ou classique. Elle se marie harmonieusement aux autres matières et à toutes les couleurs.

**Une longévité inégalable**, sa surface gagne en patine et en charme avec le temps.

**Travaillée dans nos ateliers, la pierre bleue est adoucie** pour un total look foncé et élégant, sur nos habillages de cheminées.





# Agencements

## Personnalisez & agencez

### Votre habitation est l'écrin de votre cheminée.

Rendez votre cheminée unique en personnalisant l'espace autour de celle-ci: bibliothèques, meubles TV, étagères, niches, tiroirs, banquettes...

L'ensemble de ces mobiliers complémentaires, réalisés sur-mesure dans un large choix de matériaux et de coloris, va achever de personnaliser votre espace de vie.

### Ils sont déclinables à l'infini

N'hésitez pas à questionner votre concessionnaire **Cheminées Philippe**: il saura vous conseiller et concrétiser vos envies.

- ESPACES CHEMINÉE
- ESPACES BIBLIOTHÈQUE
- ESPACES HOME CINÉMA
- ESPACES CUISINE

À votre service  
*depuis plus de 60 ans*



*L'art de bien agencer ses espaces pour créer un habitat fonctionnel, beau, grâce à un travail de qualité.*





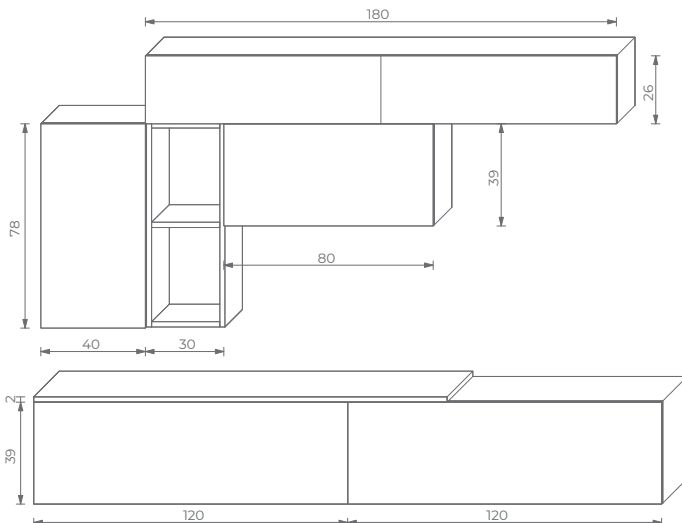
## ESPACE CHEMINÉE

# Création d'un espace cheminée avec meubles muraux

Ensemble de six meubles en mélaminé Anthracite bas ou en hauteur pour rythmer l'espace. Une niche décorative assortie est intégrée à cet ensemble pour accueillir votre décoration.

**Option:** Ouverture et fermeture "Touche-lâche".

### Détails meuble



Coloris présenté



Béton  
anthracite mat





## ESPACE BIBLIOTHÈQUE

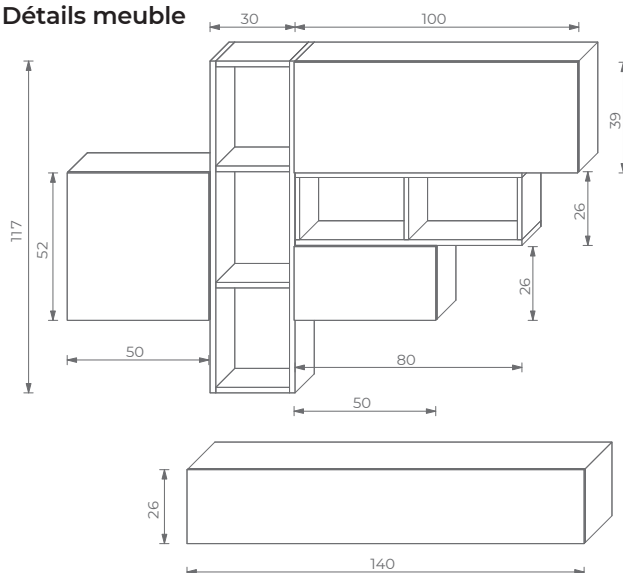
# Création d'un espace bibliothèque

Alternance de différents meubles avec portes et niches décoratives pour ranger ou décorer votre espace bibliothèque. Une banquette vient prolonger la cheminée et propose un espace de rangement supplémentaire avec 2 tiroirs.

### Option:

Ouverture et fermeture "Touche-lâche".

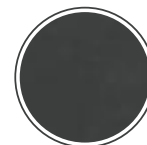
### Détails meuble



### Coloris présentés



Mélaminé  
Chêne Halifax



Mélaminé  
Gris Anthracite



ESPACE HOME CINEMA

# Création d'un espace living sobre et élégant



Ce meuble de rangement pratique, avec un grand tiroir ouverture « touche lâche » et une niche sous la tablette, crée une unité avec le design de votre cheminée.

Coloris présenté



Mélaminé  
Chêne de  
Lucombe

Autres coloris suggérés:



Mélaminé  
Chêne Arizona

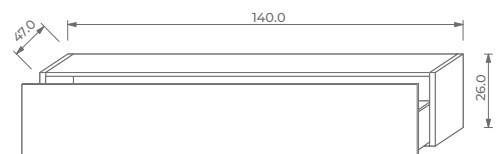


Mélaminé  
Chêne  
à noeuds



Mélaminé  
Béton gris

Détails meuble





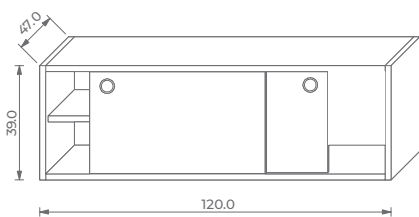
ESPACE CHEMINÉE

# Création d'un espace cheminée avec meuble de rangement intégré dans la banquette



Meuble de rangement avec portes coulissantes discrètes.

Détails meuble



Coloris présenté

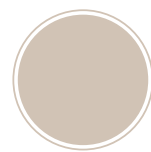


Mélaminé Blanc mat

Autres coloris suggérés:



Mélaminé Chêne Milano



Mélaminé Feutre



## ESPACE CHEMINÉE

# Création d'un espace cheminée cosy avec TV

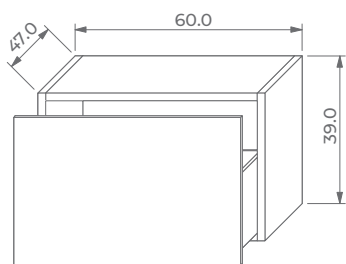
**Meuble à tiroir bas rappelant le soubassement de la cheminée.**

Façade sans poignée, ouverture et fermeture facile « touche-lâche ». Également visible sur la photographie d'ambiance: deux niches à bois et une niche décorative avec étagères en verre.

Retrouvez l'ensemble de nos niches à bois et décoratives en p 24 et 25.



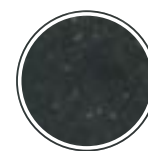
### Détails meuble



### Coloris présentés

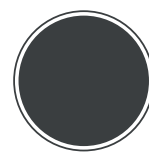


Mélaminé  
Blanc mat



Pierre bleue  
du Hainaut  
adoucie

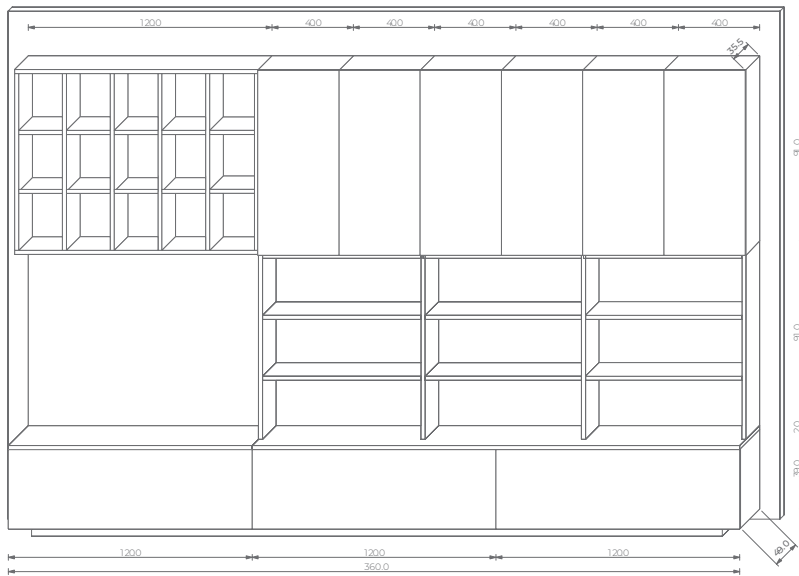
*Autres  
coloris  
suggérés:*



Mélaminé  
Gris acier



Mélaminé  
Béton ciré  
blanc



## ESPACE BIBLIOTHÈQUE

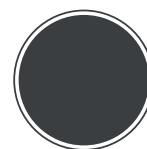
# Création d'un espace bibliothèque

## Détails meuble

**Bibliothèque composée de cases modulables pour rythmer l'enchaînement d'espaces de rangement et de décoration.**

Façade sans poignée, ouverture et fermeture facile « touche-lâche ». Les meubles tiroirs bénéficient de la fonction « touche lâche » pour une ouverture en poussant sur la façade (en mélaminé blanc satiné) et une fermeture délicate des meubles.

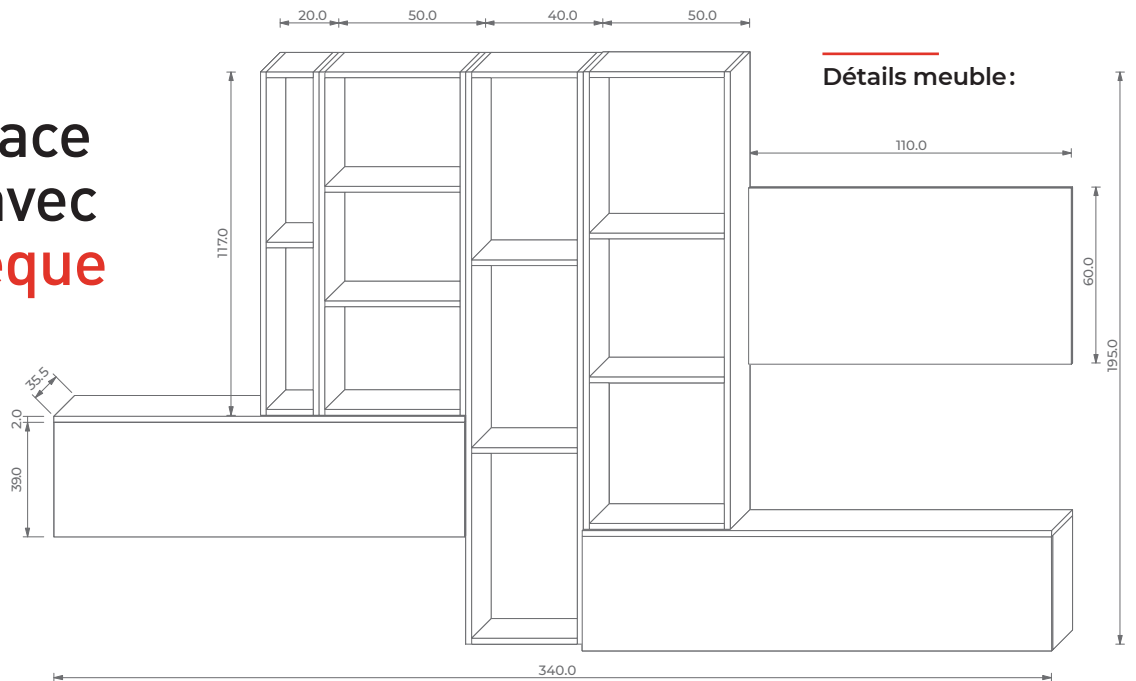
## Coloris présentés

Mélaminé  
Blanc matMélaminé  
Bois flotté  
blancAutres coloris  
suggérés:Mélaminé  
Gris acierMélaminé  
Béton ciré  
blanc



## ESPACE CUISINE

# Création d'un espace cuisine avec bibliothèque intégrée



Meuble composé de différentes étagères et tiroirs pouvant être personnalisé à la demande.

### Coloris présentés



Mélaminé  
Chêne Arizona



Mélaminé  
Blanc mat

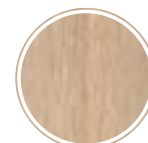
Autres  
coloris  
suggérés:



Mélaminé  
Teck



Mélaminé  
Magnolia mat



Mélaminé  
Chêne  
de Lucombe



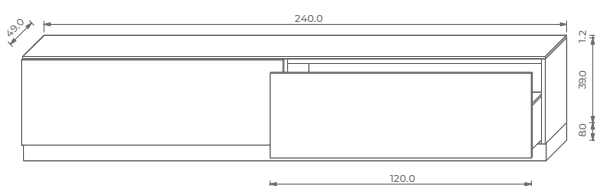
ESPACE HOME CINEMA

# Création d'un espace TV accueillant avec meuble de rangement

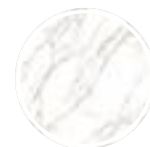
Meuble de rangement composé de deux grands tiroirs avec prise de main pour une ouverture facile. Meuble parfaitement associé à votre cheminée.



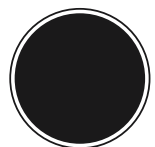
### Détails meuble



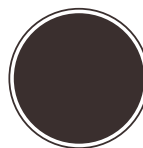
### Coloris présentés



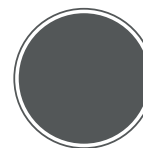
Néolith® Calacatta polished



Laque Gris ardoise



Laque Terre d'ombre



Laque Gris dauphin



Gris Laque béton véritable



# Les niches à bois

Cheminées Philippe vous proposent une large gamme de niches décoratives et à bois, pouvant s'intégrer dans un mur ou un coffrage.

Ces éléments décoratifs et pratiques se déclineront dans différentes dimensions et couleurs.

## | Hauteur 78 cm - Profondeur 35 et 50 cm



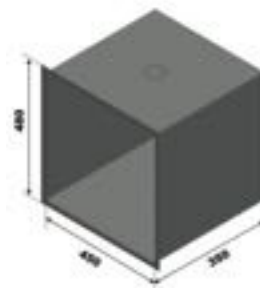
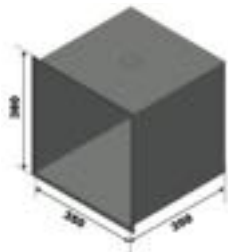
## | Hauteur 120 cm - Profondeur 35 et 50 cm



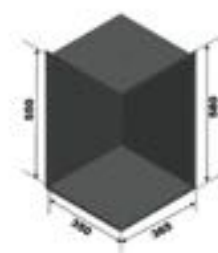
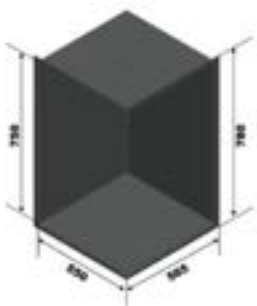


# Les niches décoratives

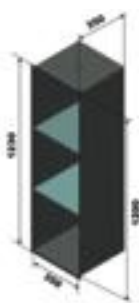
## | CARRÉES



## | EN ANGLE



## | AVEC ÉTAGÈRES VERRE



## | Coloris peinture haute température disponibles pour les niches



Blanc



Beige clair



Bronze



Rouge



Marron



Gris alu



Gris platine



Noir métallisé



Noir



# Les agencements

Extrait de notre gamme d'échantillons.

## | MÉLAMINÉ STRUCTURÉ



Bois flotté blanc



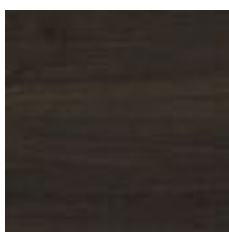
Chêne Halifax



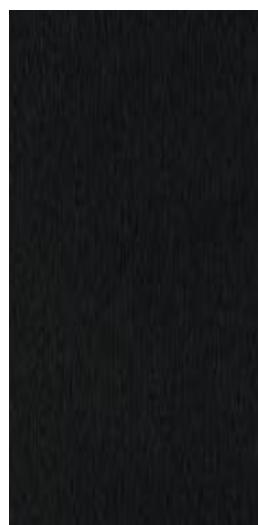
Chêne à noeuds



Béton gris



Teck



Noir brossé



Chêne de Lucombe



Blanc brossé

## | MÉLAMINÉ UNI ET DÉCORS BOIS



Anthracite



Vert cardamone



Chêne du Maine



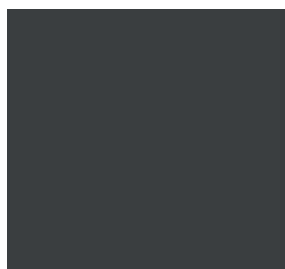
Chêne Milano



Gris perle



Feutre



Gris acier



Jaune safran

## | MÉLAMINÉ MAT



Blanc



Bleu Atlantique



Chêne Arizona



Magnolia



Sienne



### Besoin d'être conseillé ?

N'hésitez pas à consulter votre revendeur pour vous conseiller sur les meilleurs choix et bénéficiez de tout le savoir-faire de nos équipes.

## | MÉLAMINÉ BRILLANT



**Blanc brillant**



**Graphite métallisé**

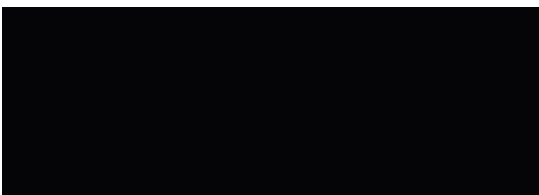


**Beige Sahel**

## | SENSE MAT OU BRILLANT



**Bleu indigo mat**



**Noir mat**



**Blanc brillant**



**Feutre brillant**



# Cheminées



## Contemporaines ou traditionnelles

La cheminée est le cœur de votre foyer. Que vous ayez un **style contemporain, design, classique ou traditionnel**, vous trouverez forcément le modèle qui vous correspond au travers des pages de notre catalogue.

La **qualité** et l'**originalité** des matériaux que nous sélectionnons ne pourront que vous séduire.

Comptez également sur le **savoir-faire** de nos équipes pour vous conseiller au mieux et vous indiquer les tendances actuelles.

Nous vous souhaitons une excellente lecture tout au long de nos pages

À votre service  
*depuis plus de 60 ans*





**Encombrement:** 172,4 x 75 x H. 91,2 cm  
**Insert:** 791-3V

**Exemples de coloris:**



Néolith®  
Calacatta  
Polished



Néolith®  
Basalt  
Black



Une vision panoramique  
de la flamme pour un univers  
chaleureux et convivial



# Fauvel



LES CHEMINÉES

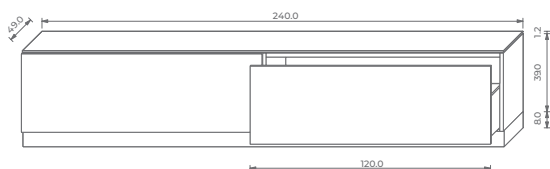
Fauvel est un modèle phare de notre gamme.

Son originalité s'affirme par l'association de la céramique « Néolith® Calacatta polished » et l'acier peint noir des niches et du soubassement.

Différents coloris vous sont proposés : vous les retrouverez à la fin de ce catalogue.

La hotte est à réaliser lors de la pose.

Détails meuble





*Des matériaux bruts et naturels  
L'alliance de l'authenticité et de la modernité*



LES CHEMINÉES

# Cylien

Élégance et légèreté pour cette cheminée CYLIEN. Le soubassement composé de métal noir et gris alu et d'un plateau en « Néolith® Calacatta Polished » lui confère un rendu sobre et dans l'air du temps.

La vision panoramique de l'insert 3 vitres apporte un atout charme à cette cheminée.

Le coffrage de la hotte est à réaliser à la pose.

**Encombrement:** 140 x 75 cm  
**Insert:** 791-3V

# Siliac

Cette cheminée épurée et moderne est réalisée en pierre bleue du Hainaut adoucie.

L'insert composé de 3 vitres offre une vision inégalée de la flamme où que vous soyez dans votre pièce.

Un coffrage est à réaliser lors de la pose.

**Encombrement:**

Dim. sans banquette: 130 x H. 75 cm

Dim. avec banquette: 200 x H. 75 cm

**Insert:** 791-3V





CHIMINÉE



# Vega

Le soubassement et les piliers de cette cheminée sont réalisés en pierre bleue du Hainaut, taillée et préparée dans nos propres ateliers.

Le plateau est en céramique « Néolith® Artic White ».

Le mélange des matières nobles vous garantit un rendu de qualité pour votre cheminée.

Un coffrage est à réaliser à la pose.

**Encombrement:** 170 x H. 75 cm

**Insert:** 791-3V





*Le mariage de matières nobles  
Un esprit distingué et chaleureux*







# Chancclair



LES CHEMINÉES

Cette cheminée est réalisée en pierre bleue du Hainaut adoucie, son côté brut et foncé se mêle parfaitement au mélaminé coloris Chêne Milano que vous retrouvez sur le soubassement.

La hotte est à réaliser lors de la pose.

**Encombrement:** 180 x H. 75 cm  
**Insert:** 791-3V

Exemples de coloris:



Mélaminé Chêne du Maine



Mélaminé Chêne Halifax



Mélaminé Bois flotté blanc





# Venelle



LES CHEMINÉES

L'insert 3 vitres est sublimé par un cadre en granit « Blacki letano ».

L'élégance naturelle du granit et la sobriété du coffrage blanc, plairont à bon nombre d'entre vous.

Un coffrage est à réaliser à la pose

**Encombrement:** 107 x H. 74 cm

**Insert:** 791-3V

**Exemple de coloris:**



Granit Steel grey letano



**Composez autour de votre cheminée un espace de vie pratique et design, grâce à nos agencements sur-mesure.**

Mettez en valeur votre cheminée en l'associant à des meubles uniques réalisés dans nos ateliers avec tout le savoir-faire de nos employés,

**Retrouvez nos possibilités d'agencement**

— p 14 à 23





LES CHEMINÉES

# Irine

Le modèle IRINE, le concept actuel et tendance composé de mélaminés Chêne Halifax et Anthracite, associé au « Néolith® Zimbabwe ».

Dans l'air du temps grâce à ses tons noirs et bois, la cheminée IRINE sublimerait votre intérieur. Un rendez-vous unique près du feu autour du charme et de la modernité.

**Encombrement:** 285 x 72 cm

**Avec meubles:** 335 x 72 cm

**Dimensions de l'aménagement:**

180 x 127 x 35,5 cm

**Insert:** 877-2V / 873-2V

*Harmonie  
des matières et du style*

*Systeme  
"touche lâche"*



*Alternance  
despaces ouverts et clos*

Une vision panoramique avec des  
matériaux de caractère  
Un rendu élégant indémodable





# Ruffey



LES CHEMINÉES

## Du caractère!

Cette cheminée, élément phare de votre intérieur saura vous séduire avec son mélange de matières.

Ses atouts charmes: une assise, des plateaux et un cadre en « granit steel grey letano », un meuble coulissant aux façades laquées blanc polaire et une niche agrémentée d'étagères en verre.

## Encombrement:

Dim. sans banquette: 140 x H. 70 cm

Insert: 873-2V

# Mauviel

La qualité de notre pierre bleue adoucie du Hainaut est encore une fois mise à l'honneur.

Associée au mélaminé blanc mat de l'aménagement, cette cheminée saura séduire le plus grand nombre.

Un coffrage est à réaliser à la pose.

**Encombrement:** 267,5 x H. 72 cm

**Insert:** 1002-2V







# Cesty

Ligne épurée pour le modèle CESTY, le cadre en céramique « Néolith® Artic White » lui confère classe et modernité.

On l'associe parfaitement à l'aménagement et ses façades en mélaminé chêne à nœuds structurés, pour offrir à votre pièce élégance et neutralité.

Un coffrage est à réaliser lors de la pose.

**Encombrement:**

Dim. avec coffrage: 120 x H. 67 cm

Insert: 747-2V / 777-2V

**Exemples de coloris:**



Néolith® Calacatta Polished



Néolith® Zimbabwe





# Sureau

Ici, nous prenons le parti pris de mélanger le granit noir antique et la pierre bleue du Hainaut sablée.

Deux matériaux nobles, qui apporteront une qualité inégalée à votre intérieur.

Atout supplémentaire, une niche intégrée et ses étagères en verre apporteront un atout déco à cette cheminée.

La hotte est à réaliser lors de la pose.

**Encombrement:** 208 x 72 x H. 97,5 cm

**Insert:** 1002-2V





# Plantin

**Ton noir et blanc pour cette cheminée intemporelle.**

L'association du granit « blacki letano » et de l'acier peint noir est une réelle réussite.

Le coffrage est à réaliser à la pose.

Retrouvez toutes nos matières et coloris à la fin de ce catalogue.

**Encombrement:** 141 x 71 x H. 91,5 cm

**Insert:** 702-2V

**Exemples de coloris:**



Granit blacki letano



Granit steel grey letano





LES CHEMINÉES



**Ligne épurée et simplicité pour ce cadre en acier peint noir.**

Notre peinture « haute température » est très résistante et vous offre un réel gage de qualité.

Retrouvez toute notre gamme de couleurs à la fin de ce catalogue.

Nous vous proposons en option la bibliothèque réalisable sur-mesure et suivant les teintes de votre choix.

Un coffrage est à réaliser à la pose.

**Encombrement:** 112,5 x 57,5 x H. 67 cm

**Insert:** 877-2V







# Madrid

Le cadre est en acier peint noir agrémenté d'une tablette en pierre bleue du Hainaut adoucie, apportant un côté naturel et élégant.

Un coffrage est à réaliser à la pose.

Encombrement: 123 x 78 x H. 65 cm

Insert: 873-2V / 877-2V

# Portland

Pour cette cheminée, nous avons choisi de mélanger la pierre blanche et la pierre bleue du Hainaut.

L'ensemble de nos pierres est travaillé dans nos ateliers : découpées, polies, poncées, assemblées.

Nos employés possèdent un savoir-faire vous garantissant une qualité inégalée de nos matériaux.

La hotte est à réaliser à la pose.

#### Encombrement :

Profondeur avec la niche en mélaminé:

135 x 83 x H. 96 cm

Profondeur sans la niche: 135 x 70 x H. 96 cm

Inserts : 747-2V / 777-2V





LES CHEMINÉES







LES CHEMINÉES

# Lovine

Cette superbe cheminée saura agencer votre pièce de vie grâce à ses meubles en Mélaminé anthracite: une parfaite conciliation entre l'usage et l'esthétique, pour lui conférer un concept tant fonctionnel que beau.

Le soubassement en « T » réalisé en chêne Halifax lui apporte le juste contraste entre les tons fondus et foncés de l'ambiance.

**Encombrement:** 275 x 68 cm

**Avec meubles:** 425 x 68 cm

**Dimensions aménagement:** 220 x 104 x 35,5 cm

**Insert:** Perform 750 étanche





# Onelie



LES CHEMINÉES

**Mariage du soubassement en Pierre bleue adoucie du Hainaut et du pied en acier peint noir pour la cheminée ONELIE.**

Une réponse parfaite pour le sur-mesure et l'artisanat: ces deux matériaux étant travaillés au sein de notre usine de fabrication Béthunoise et façonnés par nos employés qui y œuvrent chaque jour.

**Encombrement:** 240 x 68 cm

**Insert:** Perform 750 étanche

# Mantou

Le mariage de la pierre « Breccia alba sablée » et le mélaminé béton anthracite, souligne la délicatesse de cette cheminée.

Les meubles et la niche entourant l'insert complètent votre intérieur et lui confèrent une praticité tout en agrémentant votre décoration.

Tous nos matériaux sont découpés et finis dans nos ateliers, vous pouvez en retrouver toute une sélection à la fin de ce catalogue.

Un coffrage est à réaliser par le poseur.

**Encombrement:** 310 x H. 65 cm

**Insert:** Perform 1000 étanche

**Exemples de coloris:**



Pierre Breccia alba sablée



Mélaminé chêne Halifax







*La sobriété du bois noir  
Un espace de vie raffiné*

# Charvais

Le cadre en céramique « Néolith® Artic White » fondu dans l'imposant coffrage blanc lui confère classe et modernité.

On l'associe parfaitement à l'aménagement reprenant un plateau en céramique « Néolith® » du même ton et ses façades en mélaminé Chêne Milano, pour offrir à votre pièce élégance et neutralité.

Un coffrage est à réaliser lors de la pose.

#### Encombrement :

Dim. du cadre : 102,4 x 58,4 cm

Insert : 1001 F PR

#### Exemples de coloris :



Néolith® Artic White



Néolith® Starta Argentum





# Masny

**Cheminée ultra moderne grâce à ses matériaux tels que l'acier finition vieilli verni et ses étagères bois et verre.**

Sa façade galbée lui apporte un design des plus original et son insert d'une largeur de 120 cm lui confirme son côté imposant.

**Encombrement:** 200 x 68 x H. 152 cm

**Insert:** 1200 F

Masny





# Personnalisez votre cheminée en habillant votre insert avec un cadre

**Vous aimez la modernité et la sobriété ?  
La gamme de cadres est faite pour vous !**

Personnalisez la vision du feu en choisissant votre cadre.

Au choix, vous habillez votre insert ou vous privilégiez la vision du feu.

## **HABILLEZ VOTRE INSERT**



CADRE COMPLET

## **OPTIMISEZ LA VISION DU FEU**



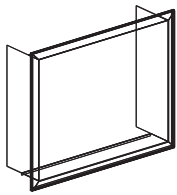
FOURREAU

# Choisissez un modèle de cadre

sa dimension, sa matière et son coloris,  
**C'EST À VOUS DE JOUER!**

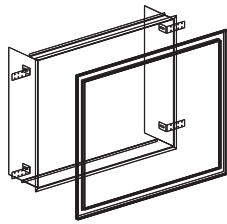
## 01 CHOISISSEZ LE MODÈLE DE CADRE SOUHAITÉ

ILS PERSONNALISENT VOTRE CHEMINÉE



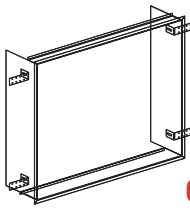
**A**

Le cadre complet



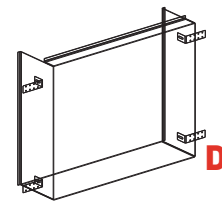
**B**

Le précadre avec surcadre



**C**

Le précadre seul



**D**

Le fourreau

ILS OPTIMISENT LA VISION PANORAMIQUE DU FEU

## 02 CHOISISSEZ VOTRE PROFIL DE CADRE MÉTAL PARMIS LES 5 MODÈLES DISPONIBLES



**M01** - 4 cm



**M02** - 5 cm



**M03** - 6 cm



**M04** - 8 cm



**M05** - 10 cm

## 03 CHOISISSEZ SON MATÉRIAU ET SON COLORIS

ACIER PEINT HAUTE TEMPÉRATURE - ASPECT MAT



## 04 CHOISISSEZ LE MATÉRIAU DE VOTRE SOLE FOYÈRE

Vous pouvez choisir une sole foyère avec un matériau identique ou différent de votre encadrement.



Néolith®



Pierre bleue



Acier peint

*Cabara*

Ligne épurée pour cette cheminée. Elle est composée d'un fourreau ne laissant apparaître qu'un fin contour d'acier peint noir.

La place est laissée à l'insert panoramique de 120 cm qui vous offre une vision inégalée du feu.

Un coffrage est à réaliser à la pose.

**Encombrement:** 123 x H. 55 cm  
**Insert:** 1200 F

**Cadre en acier peint**

*Cabara*







**Maixant**

**Le cadre est fabriqué en acier peint noir.**

Notre peinture « haute température » vous garantit une résistance optimale et vous offre une palette de 9 couleurs au choix.

Un coffrage est à réaliser à la pose.

**Encombrement:**

Dim. du cadre: 132 x 64,5 cm

Insert: 1200 F

**Cadre en acier peint**

*Maixant*



**Balleroy**

**Un classique de la gamme, ce modèle est composé d'inox et d'acier peint noir.**

La vision panoramique du feu en est son principal atout.

Un coffrage est à réaliser à la pose.

**Encombrement:** 132 x H. 88 cm  
**Insert:** 1001 F

**Cadre inox et acier peint**

Ersa

Ersa

Cette cheminée est encastrée dans un coffrage à réaliser à la pose.

Une intemporelle, elle est fabriquée avec un cadre en acier peint noir de notre gamme de peintures « haute température » ultra résistante.

**Encombrement:**

Dim. du cadre: 81 x 66 cm

Insert: 600-6 / 747 / 777

**Cadre en acier peint**



LES CHEMINÉES





# Badalona

Beaucoup d'entre vous apprécient le côté naturel et haut de gamme de la pierre. Avec la cheminée BADALONA, nous vous proposons la pierre bleue du Hainaut adoucie.

La qualité de notre pierre est la plus belle du marché et nous conforte dans notre position de leader.

Un coffrage est à réaliser à la pose.

---

**Encombrement:**

87 x H. 72 cm

**Inserts:** 600-6 / 747 / 777 / 778

---

**Cadre en pierre**



# Dubarry

Habillage en pierre marbrière et Néolith® calacatta polished.

Lignes épurées, mélange réussi des matières.

**Encombrement:** 151 x 37 x H. 116 cm

**Insert:** 777





# Amsterdam

Cet habillage de cheminée est réalisé en pierre d'Estailade et installé devant un coffrage à réaliser à la pose.

A composer avec un insert, consultez votre distributeur.

**Encombrement:** variable suivant plan







*L'harmonie entre modernité et cachet historique  
Exemple d'habillage de cheminées*

**Palencia**

**Cheminée classique en pierre blanche et pierre bleue du Hainaut.**

La hotte est réalisée lors de la pose avec un crépis lisse.

Ce modèle conviendra parfaitement aux amateurs de tradition et de matériaux nobles.

**Encombrement:** 130 x 75 x H. 91 cm

**Inserts:** 600-6 / 747 / 748-3

*Palencia*





**Belfaux**

La cheminée, découpée et assemblée dans nos ateliers, est réalisée en pierre d'Estailade par nos employés maîtrisant le savoir-faire de la pierre.

Simplicité et neutralité sont les maîtres mots de ce modèle BELFAUX.

**Encombrement:** 120 x H. 103 cm

**Inserts:** 600-6 / 747 / 777 / 778.

Belfaux

# Mons



Cet habillage de cheminée est réalisé en pierre d'Estailade et installée devant un coffrage à réaliser à la pose.

Exemple d'habillage de cheminées, à composer avec un insert. Consultez votre distributeur.

---

**Encombrement:** variable suivant plan

# Andernay



Cet habillage de cheminée est travaillé à partir de pierres d'Estailade et de briques vieilles.

Exemple d'habillage de cheminées, à composer avec un insert. Consultez votre distributeur.

---

**Encombrement:**  
195 x 100 x H. 154 cm

# Arpajon



La tradition est au rendez-vous avec cette cheminée composée de pierre du Gard, briquettes rouges flammées et poutre en chêne massif.

La hotte est à réaliser à la pose grâce à un coffrage.

**Encombrement:** 130 x 78 x H. 108 cm

**Inserts:** 600-6 / 747 / 777 / 778.

# Blangy



Modèle rustique réalisé en pierre du Gard éclatée et lisse. La mixité des pierres valorisent naturellement la banquette. Les briquettes rouges et la poutre en chêne affirment le côté classique de cette cheminée.

La hotte est à réaliser à la pose grâce à un coffrage.

**Encombrement:** 150 x 80 x H. 120 cm

**Inserts:** 600-6 / 747 / 777 / 778.



*L'élégance de lignes épurées,  
l'équilibre du clair obscur...*





# Lima



LES CHEMINÉES

**Cette cheminée est réalisée en pierre bleue du Hainaut.**

Pour préserver le naturel de la pierre et obtenir un rendu fin et esthétique, nous avons sélectionné un matériau de qualité inégalable sur le marché: la pierre bleue du Hainaut.

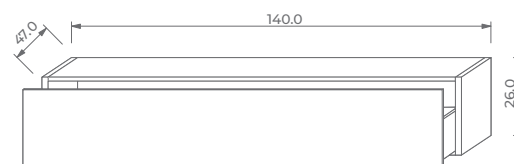
La finition moderne et actuelle s'exprime par l'association de l'acier peint noir au niveau du pilier et du bandeau.

Les meubles tiroirs bénéficient de la fonction « touche lâche » pour une ouverture en poussant sur la façade (en mélaminé bois flotté blanc) et une fermeture délicate des meubles.

**Encombrement:** 320 x H. 65 cm

**Insert:** 1001 gaz

## Détails meuble



# Sofia

Cette cheminée est présentée sur un coffrage à réaliser à la pose. Elle est fabriquée avec un cadre en acier peint noir. Nous utilisons des peintures « haute température » très résistantes pour vous garantir une qualité optimale.

Pour compléter votre cheminée, nous vous proposons en option trois meubles tiroirs en mélaminé Bois flotté blanc, sans poignée, option « touche lâche ».

Retrouvez une sélection de nos matières et coloris à la fin de ce catalogue et laissez place à votre imagination.

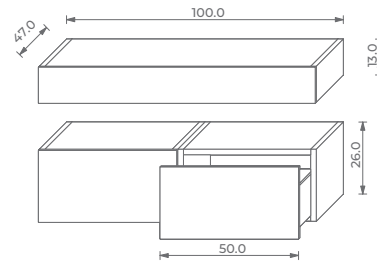
#### Encombrement:

Dim. cadre: 117 x H. 44 cm hors tout

Dim. coffrage: 130 x 50 cm en prof.

Insert: 1001-2V gaz

#### Détails meuble







**Mondoney**

Ce modèle est réalisé en acier peint noir de notre gamme de peintures « haute température ».

Vous remarquerez la niche décorative à droite de l'insert en harmonie avec le reste. Le plateau et la sole foyer sont réalisés en verre laqué blanc brillant, découpés et finis dans nos ateliers locaux.

Le coffrage de la cheminée est à réaliser à la pose.

**Encombrement:** 295 x 60 x H.86 cm

**Insert:** 1001-2V gaz

# Bangalore

Cette cheminée associe la céramique « Néolith® Basalt Black » et « Artic White » à l'acier peint noir.

Le Néolith® est une matière fabriquée pour sa résistance et son rendu irréprochable.

L'aménagement est composé de panneaux et de meubles coulissants en bois laqué blanc polaire. Vous pourrez retrouver à la fin de ce catalogue l'ensemble de nos matières et coloris pour laisser libre court à vos idées.



**Encombrement:** 276,4 x 60 x H. 89,2 cm  
**Insert:** 100l gaz



Exemples de coloris:

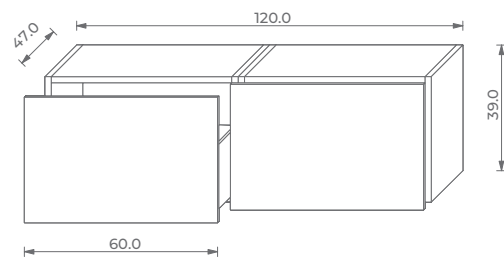


Néolith®  
Zimbabwe



Néolith®  
Strata  
Argentum

Détails meuble







LES CHEMINÉES

# Celonie

Ce cadre en céramique « Néolith® Basalt black » se mêle parfaitement au précadre en acier peint noir.

La simplicité du design et la qualité des matériaux en font tout son charme. Un coffrage est à réaliser à la pose.

**Encombrement:** Dim. cadre: 120 x H. 54 cm  
**Insert:** 1001 gaz

Exemples de coloris:



Néolith®  
Néro



Néolith®  
Artic White

# Wellington

Le soubassement et les piliers de cette cheminée sont réalisés en granit noir « blacki anciento », taillés et préparés dans nos propres ateliers; le bandeau est en acier peint noir.

Le mélange des matières vous garantit un rendu de qualité pour votre cheminée.

Un coffrage est à réaliser lors de la pose.

**Encombrement:** 200 x H. 60 cm

**Insert:** 1200-3V gaz

L'insert est équipé de galets disponibles en option.







# Inserts bois & gaz

## Inserts bois & gaz

Notre équipe de techniciens et d'ingénieurs vous propose le meilleur du marché.

Nos inserts sont constamment retravaillés afin de bénéficier des plus hautes performances possibles et des meilleurs designs.

Contactez votre distributeur pour plus de renseignements.

À votre service  
*depuis plus de 60 ans*





## Découvrez nos gammes d'inserts **bois & gaz**



Inserts **BOIS**

— p 98 à 113

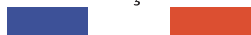
Inserts **GAZ**

— p 114 à 117

# Les caractéristiques de nos inserts bois

Voici un descriptif des différentes caractéristiques de nos inserts bois en fonte pour que vous puissiez repérer rapidement les inserts correspondant à vos attentes.

FABRICATION  
FRANÇAISE



## FABRICATION FRANÇAISE

Le Groupe PHILIPPE fabrique sur le territoire français l'ensemble de ses inserts bois.



## GARANTIE 6 ANS

Tous nos appareils en fonte sont garantis 6 ans. Retrouvez le détail de nos garanties en p 121.



## FLAMME VERTE

Le label Flamme Verte permet d'identifier les appareils performants d'un point de vue énergétique et environnemental. La majorité des inserts **Cheminées Philippe** répond à la charte de qualité "Flamme Verte".

Pour plus d'informations, vous pouvez consulter la charte Flamme Verte ([www.flammeverte.org](http://www.flammeverte.org))



## DOUBLE COMBUSTION

La maîtrise des arrivées d'air augmentera considérablement la qualité de la combustion. Lorsque votre foyer fonctionne en allure normale, l'air injecté et calibré à une certaine température enflamme les gaz de combustion, ce qui augmente la température au cœur du foyer et provoque une double combustion.

Un foyer trop puissant fonctionne souvent à allure ralentie, ce qui occasionne une mauvaise combustion, qui noircit la vitre, génère des rejets polluants, et encrassement du conduit.

À l'inverse, un foyer sous-dimensionné ne satisfera pas votre besoin en chauffage. Voilà pourquoi le conseil de professionnels est indispensable.



## ECODESIGN 2022

Tous nos inserts à bois sont conformes à la norme ECODESIGN 2022.



Besoin  
d'être  
conseillé ?

Prenez contact avec votre concessionnaire **Cheminées Philippe** le plus proche de chez vous et bénéficiez de tout le savoir-faire de nos équipes.

Nos collaborateurs sauront vous conseiller dans le choix de votre insert en fonction : de vos souhaits, du volume de pièces à chauffer, l'isolation de votre maison, la nature du conduit.

# 01 LES ENCASTRÉS



LES ENCASTRÉS

## 3 VITRES

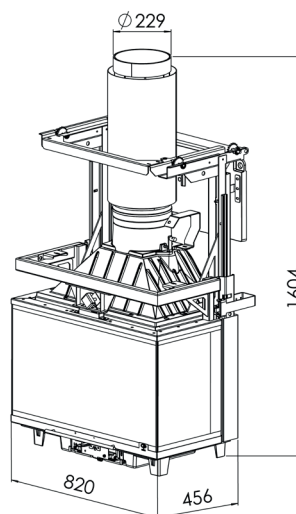


**791 3V**  
**PR**

Poids	-
Puissance nominale totale	<b>14 kW</b>
Taux de Co	<b>0,1 %</b>
Rendement	<b>79 %</b>
Norme	<b>NF EN 13229</b>
Taille des bûches	<b>70 cm</b>
Classe énergétique	<b>A</b>



FABRICATION FRANÇAISE



791 3V  
PR

## FOYER 3 VITRES PORTE AVEC RELEVAGE

### UN ACCÈS AU JOINT SIMPLIFIÉ

L'accès se fait sans démontage de composant.

### UN SYSTÈME DE PLAQUAGE DE LA PORTE SUR RESSORT

pour un confort d'ouverture.

### UNE POIGNÉE

design et ergonomique

### UN NETTOYAGE DE LA VITRE

qui se fait par tiroir coulissant.

### UNE ERGONOMIE DU RÉGLAGE D'AIR,

registre sur coulisse à transmission à bille avec butée caoutchouc.

### UN ECOFILTRE,

nouveau système de filtration pour une augmentation du rendement et une diminution des rejets de particules.

### FLAMME VERTE, ÉCODESIGN, ÉLIGIBLE MA PRIME RÉNOV ET CEE



791 3V  
PR

## LES PLUS PRODUITS



LES ENCASTRÉS

**Un Ecofiltre**  
nouveau système de filtration pour une augmentation du rendement et une diminution des rejets de particules.



**Un système de plaquage** de la porte sur ressort pour un confort d'ouverture.

**Vérouillage/déverrouillage** de la vitre. Nettoyage par tiroir coulissant.

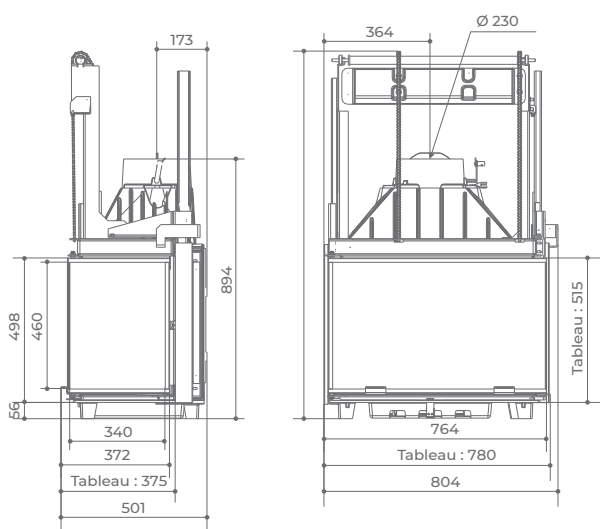
**Un accès au joint simplifié**  
L'accès se fait sans démontage de composant.

**Une poignée** design et ergonomique.

**Une ergonomie du réglage d'air**  
registre sur coulisse à transmission à bille avec butée caoutchouc.

# 2 VITRES

**777 2V**  
PR / SR



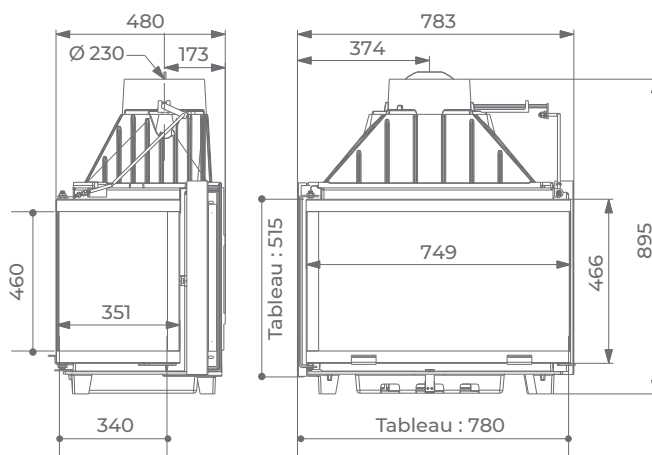
Poids	777 2V PR: <b>207 kg</b> 777 2V SR: <b>187 kg</b>
Puissance nominale totale	<b>13 kW</b>
Taux de Co	<b>0,08 %</b>
Rendement	<b>76,2 %</b>
Norme	<b>NF EN 13229</b>
Taille des bûches	<b>50 cm</b>
Classe énergétique	<b>B</b>



FABRICATION FRANÇAISE



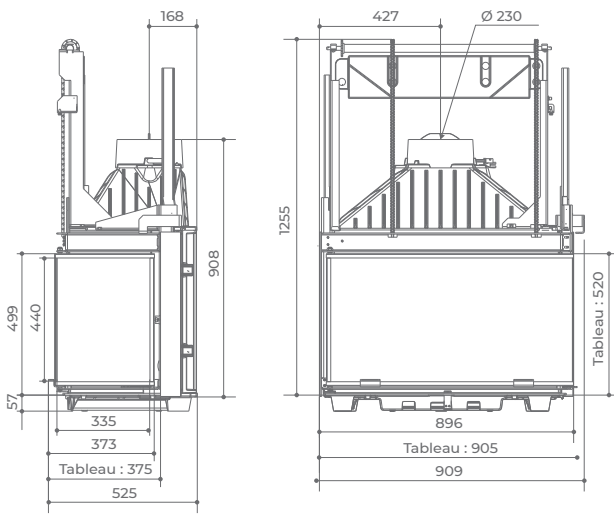
INSERT 777 2V SR





LES ENCASTRÉS

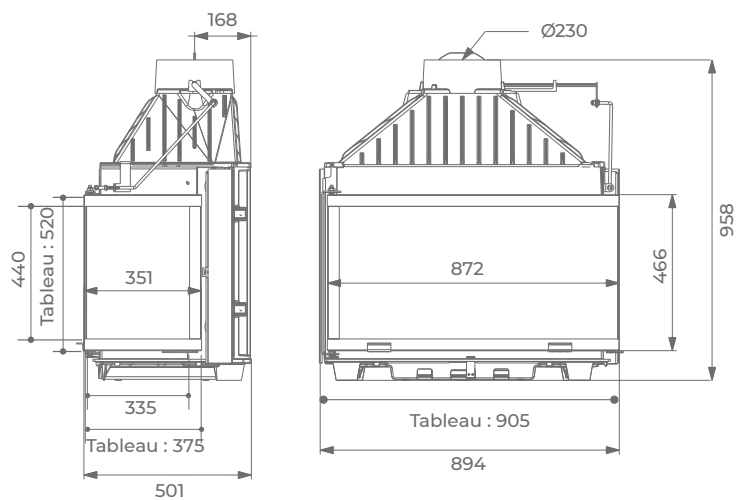
877 2V  
PR / SR



Poids	877 2V PR: <b>249 kg</b>
Puissance nominale totale	<b>15,5 kW</b>
Taux de Co	<b>0,070 %</b>
Rendement	<b>77,4 %</b>
Norme	<b>NF EN 13229</b>
Taille des bûches	<b>50 cm</b>
Classe énergétique	<b>A</b>

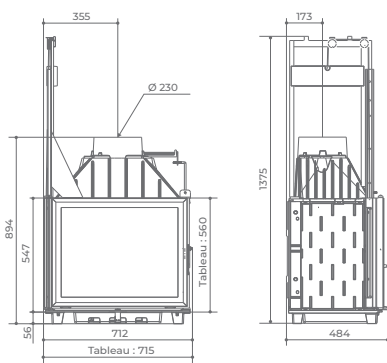


INSERT 877 2V SR

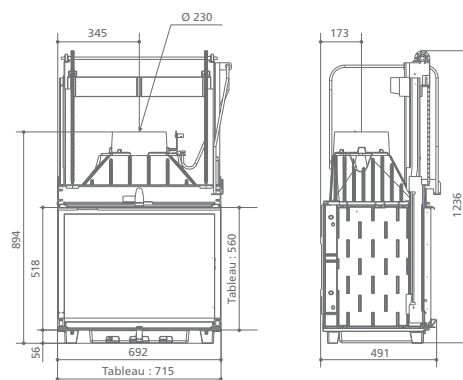




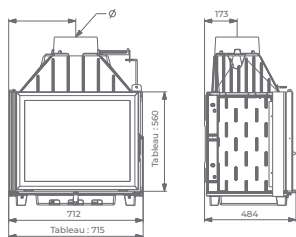
**777  
PR/  
SR**



**778  
PR**



INSERT 777 SR



Poids	777 PR: <b>192,6 kg</b> 777 SR: <b>173 kg</b>
Puissance nominale totale	<b>14,1 kW</b>
Taux de Co	<b>0,09 %</b>
Rendement	<b>80,2 %</b>
Norme	<b>NF EN 13229</b>
Taille des bûches	<b>50 cm</b>
Classe énergétique	<b>A</b>



FABRICATION FRANÇAISE



Poids	<b>208 kg</b>
Puissance nominale totale	<b>14,1 kW</b>
Taux de Co	<b>0,09 %</b>
Rendement	<b>80,2 %</b>
Norme	<b>NF EN 13229</b>
Taille des bûches	<b>50 cm</b>
Classe énergétique	<b>A</b>



FABRICATION FRANÇAISE





# VISION PANORAMIQUE

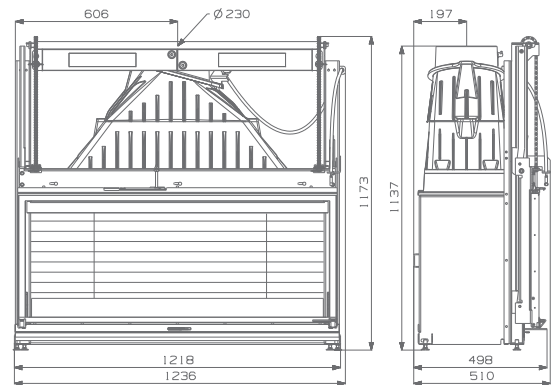
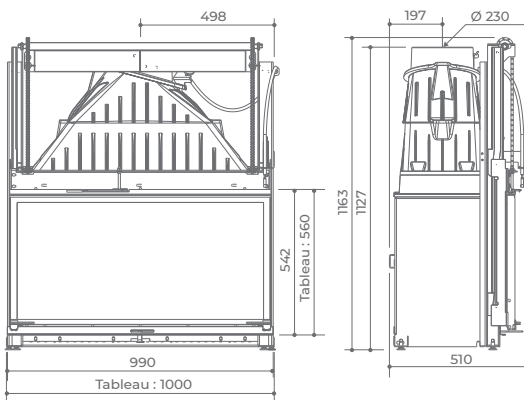


LES ENCASTRÉS



1001  
F PR

1200  
F PR



Poids	<b>266 kg</b>
Puissance nominale totale	<b>17 kW</b>
Taux de Co	<b>0,08 %</b>
Rendement	<b>75 %</b>
Norme	<b>NF EN 13229</b>
Taille des bûches	<b>70 cm</b>
Classe énergétique	<b>B</b>

Poids	<b>305 kg</b>
Puissance nominale totale	<b>17 kW</b>
Taux de Co	<b>0,08 %</b>
Rendement	<b>77,5 %</b>
Norme	<b>NF EN 13229</b>
Taille des bûches	<b>100 cm</b>
Classe énergétique	<b>A</b>



Le label de chauffage au bois



Le label de chauffage au bois



FABRICATION FRANÇAISE



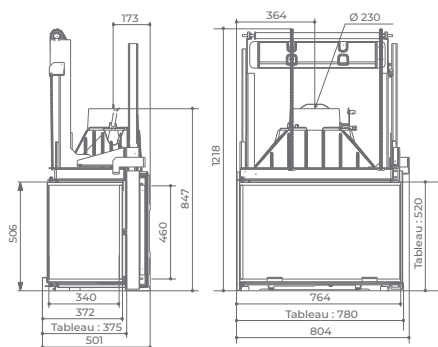
FABRICATION FRANÇAISE



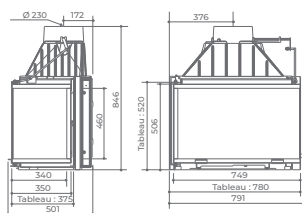
# 02 LES POSÉS



**747  
2V  
PR/  
SR**



INSERT 747 2V SR



Poids  
747 2V PR: **207 kg**  
747 2V SR: **187 kg**

Puissance  
nominale totale **13 kW**

Taux de Co **0,08 %**

Rendement **76,2 %**

Norme **NF EN 13229**

Taille des bûches **50 cm**

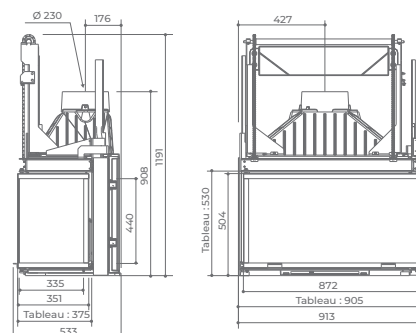
Classe  
énergétique **B**



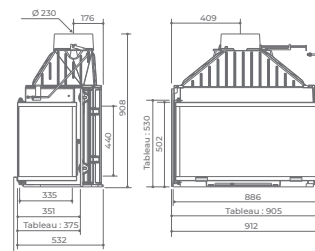
FABRICATION  
FRANÇAISE



**873  
2V  
PR/  
SR**



INSERT 873 2V SR



Poids  
873 2V PR: **249 kg**  
873 2V SR: **212 kg**

Puissance  
nominale totale **15,5 kW**

Taux de Co **0,070 %**

Rendement **77,4 %**

Norme **NF EN 13229**

Taille des bûches **50 cm**

Classe  
énergétique **A**



FABRICATION  
FRANÇAISE

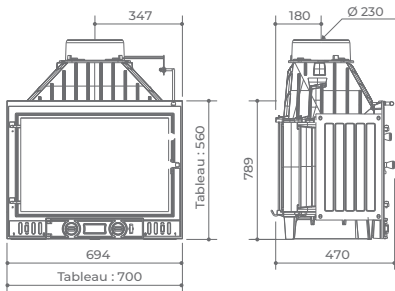




LES POSÉS



## 600-6 SR



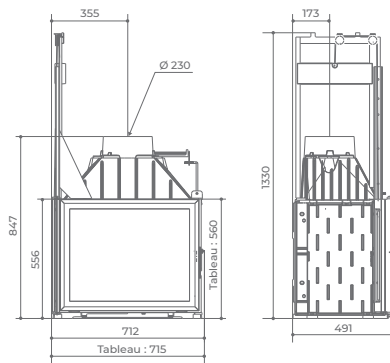
Poids	Standard: <b>140 kg</b> 1 côté vitré: <b>138 kg</b> 2 côtés vitrés: <b>137 kg</b>
Puissance nominale totale	<b>13,2 kW</b>
Taux de Co	<b>0,09 %</b>
Rendement	<b>75,9 %</b>
Norme	<b>NF EN 13229</b>
Taille des bûches	<b>50 cm</b>
Classe énergétique	<b>B</b>



FABRICATION FRANÇAISE



## 747 PR / SR



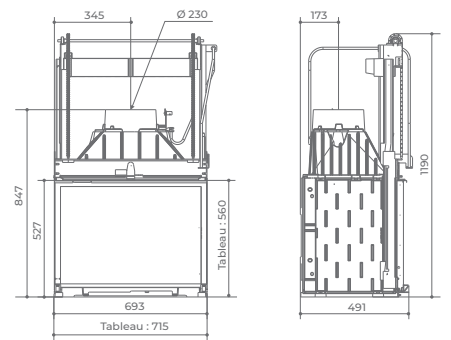
Poids	747 PR: <b>192,6 kg</b> 747 SR: <b>172 kg</b>
Puissance nominale totale	<b>14,1 kW</b>
Taux de Co	<b>0,090 %</b>
Rendement	<b>80,2 %</b>
Norme	<b>NF EN 13229</b>
Taille des bûches	<b>50 cm</b>
Classe énergétique	<b>A</b>



FABRICATION FRANÇAISE



## 748-3 PR



Poids	<b>208 kg</b>
Puissance nominale totale	<b>14,1 kW</b>
Taux de Co	<b>0,090 %</b>
Rendement	<b>80,2 %</b>
Norme	<b>NF EN 13229</b>
Taille des bûches	<b>50 cm</b>
Classe énergétique	<b>A</b>



FABRICATION FRANÇAISE



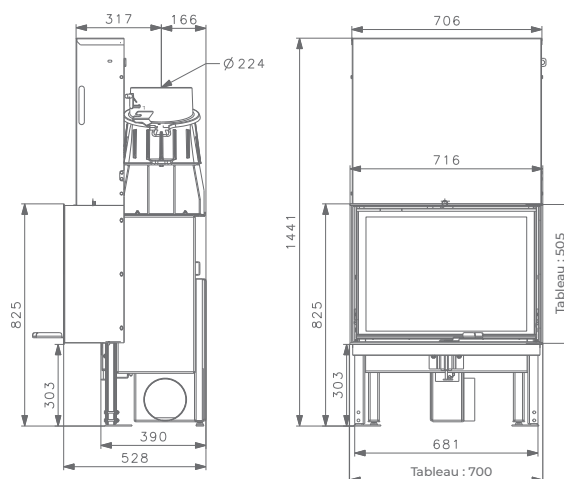
# 03 LES ÉTANCHES



**MAIN FROIDE**  
Manche en bois fournie

## PERFORM 750 ÉTANCHE

Poids	<b>245 kg</b>
Puissance nominale totale	<b>9 kW</b>
Taux de Co	<b>0,12 %</b>
Rendement	<b>78,3 %</b>
Norme	<b>NF EN 13229</b>
Taille des bûches	<b>50 cm</b>
Classe énergétique	<b>A</b>

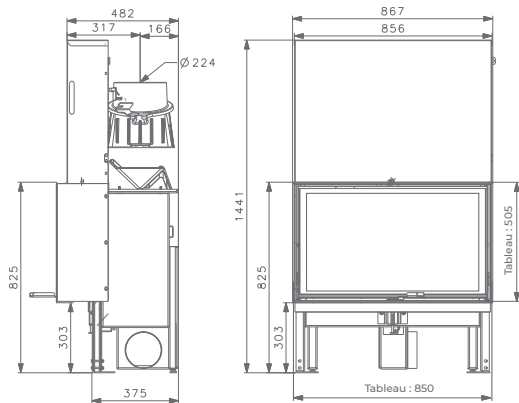




LES ÉTANCHES



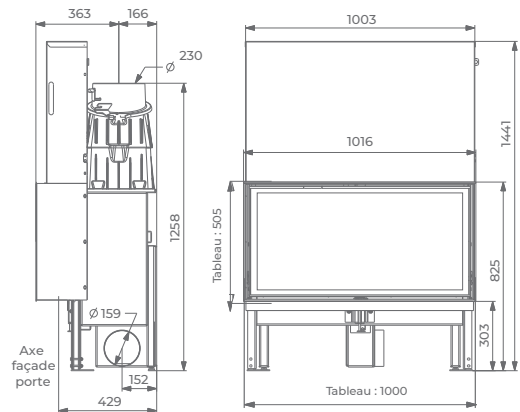
## PERFORM 850 ÉTANCHE



Poids	<b>265 kg</b>
Puissance nominale totale	<b>14 kW</b>
Taux de Co	<b>0,09 %</b>
Rendement	<b>79,2 %</b>
Norme	<b>NF EN 13229</b>
Taille des bûches	<b>50 cm</b>
Classe énergétique	<b>A</b>



## PERFORM 1000 ÉTANCHE

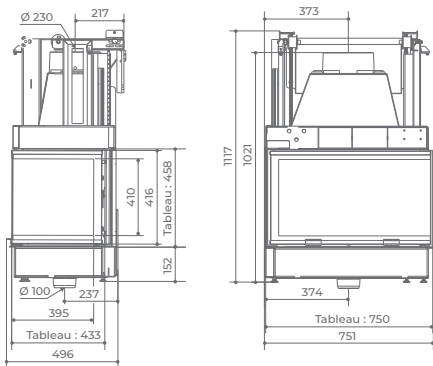


Poids	<b>285 kg</b>
Puissance nominale totale	<b>14 kW</b>
Taux de Co	<b>0,09 %</b>
Rendement	<b>79,2 %</b>
Norme	<b>NF EN 13229</b>
Taille des bûches	<b>50 cm</b>
Classe énergétique	<b>A</b>





## 702 2V ÉTANCHE - PR / SR



702 2V ÉTANCHE - SR

Poids **200 kg**  
(pour le modèle PR)

Puissance nominale totale **11 kW**

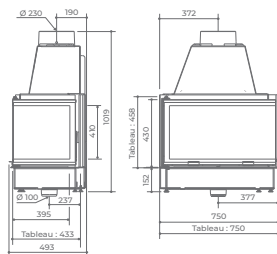
Taux de Co **0,14 %**

Rendement **80,1 %**

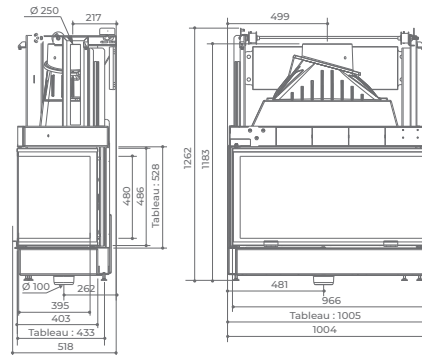
Norme **NF EN 13229**

Taille des bûches **50 cm**

Classe énergétique **A**



## 1002 2V ÉTANCHE - PR / SR



1002 2V ÉTANCHE - SR

Poids **262 kg**  
(pour le modèle PR)

Puissance nominale totale **16,5 kW**

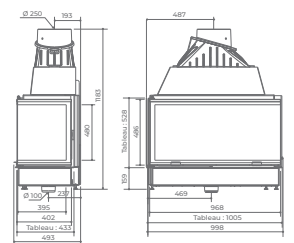
Taux de Co **0,060 %**

Rendement **75,38 %**

Norme **NF EN 13229**

Taille des bûches **50 cm**

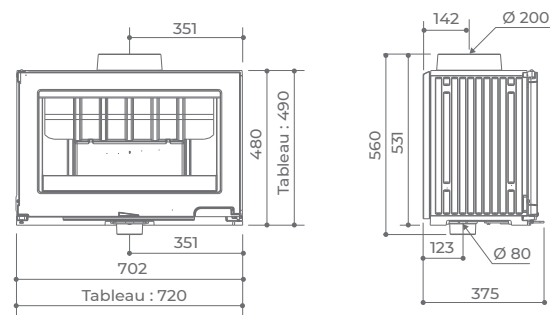
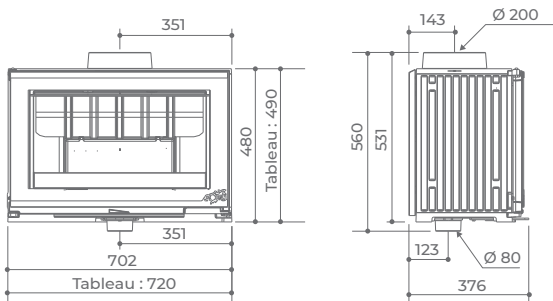
Classe énergétique **B**





## CLAIRVAUX ÉTANCHE - SR

## VAUCLAIR ÉTANCHE - SR



Poids	<b>140 kg</b>
Puissance nominale totale	<b>8,8 kW</b>
Taux de Co	<b>0,10 %</b>
Rendement	<b>78,20 %</b>
Norme	<b>NF EN 13229</b>
Taille des bûches	<b>50 cm</b>
Classe énergétique	<b>A</b>

Poids	<b>140 kg</b>
Puissance nominale totale	<b>8,8 kW</b>
Taux de Co	<b>0,10 %</b>
Rendement	<b>78,20 %</b>
Norme	<b>NF EN 13229</b>
Taille des bûches	<b>50 cm</b>
Classe énergétique	<b>A</b>

# 04 RÉNOVATION

## ANTHEM 85 PORTE VITRÉE

Uniquement en ø 180 mm.



Dimensions	<b>86 x 62 x P. 49,5 cm</b>
Poids	<b>155 KG</b>
Puissance nominale totale	<b>12,5 KW</b>
Taux de Co	<b>0,12 %</b>
Rendement	<b>76,5 %</b>
Norme	<b>NF EN 13229</b>
Taille des bûches	<b>70 cm</b>
Classe énergétique	<b>B</b>

## ANTHEM 75 PORTE VITRÉE

Uniquement en ø 180 mm.



Dimensions	<b>76 x 62 x P. 49,5 cm</b>
Poids	<b>135 KG</b>
Puissance nominale totale	<b>10 KW</b>
Taux de Co	<b>0,09 %</b>
Rendement	<b>81,1 %</b>
Norme	<b>NF EN 13229</b>
Taille des bûches	<b>55 cm</b>
Classe énergétique	<b>A</b>

## ANTHEM 65 PORTE VITRÉE

Existe en ø 180 mm ou ø 150 mm.

Disponible également en version Turbo.  
L'appareil est alors équipé d'un ventilateur (en option).



Dimensions	<b>66 x 55 x P. 43,5 cm</b>
Poids	<b>105 KG</b>
Puissance nominale totale	<b>7,8 KW</b>
Taux de Co	<b>0,10 %</b>
Rendement	<b>76,5 %</b>
Norme	<b>NF EN 13229</b>
Taille des bûches	<b>50 cm</b>
Classe énergétique	<b>B</b>



Une nouvelle ligne d'inserts à bois ultra-performants et tout en sobriété, déclinée en trois versions et trois puissances/dimensions.



RÉNOVATION

## ANTHEM 85 PORTE FONTE

Uniquement en ø 180 mm.



Dimensions	<b>86 x 62 x P.49,5 cm</b>
Poids	<b>156 KG</b>
Puissance nominale totale	<b>12,5 KW</b>
Taux de Co	<b>0,12 %</b>
Rendement	<b>76,5 %</b>
Norme	<b>NF EN 13229</b>
Taille des bûches	<b>70 cm</b>
Classe énergétique	<b>B</b>

## ANTHEM 75 PORTE FONTE

Uniquement en ø 180 mm.



Dimensions	<b>76 x 62 x P. 49,5 cm</b>
Poids	<b>136 KG</b>
Puissance nominale totale	<b>10 KW</b>
Taux de Co	<b>0,09 %</b>
Rendement	<b>81,1 %</b>
Norme	<b>NF EN 13229</b>
Taille des bûches	<b>55 cm</b>
Classe énergétique	<b>A</b>

## ANTHEM 65 PORTE FONTE

Existe en ø 180 mm ou ø 150 mm.

Disponible également en version Turbo.  
L'appareil est alors équipé d'un ventilateur (en option).



Dimensions	<b>66 x 55 x P. 43,5 cm</b>
Poids	<b>106 KG</b>
Puissance nominale totale	<b>7,8 KW</b>
Taux de Co	<b>0,10 %</b>
Rendement	<b>76,5 %</b>
Norme	<b>NF EN 13229</b>
Taille des bûches	<b>50 cm</b>
Classe énergétique	<b>B</b>



113

# Notre gamme d'inserts gaz



800 GAZ



800 2V GAZ



1001 GAZ



1001 2V GAZ



1200 GAZ



1200 2V GAZ



1200 3V GAZ

## Les caractéristiques de nos inserts gaz

Les inserts gaz sont appréciés car ils associent la simplicité d'utilisation au quotidien à la chaleur de la flamme.

Cheminées Philippe vous proposent des inserts gaz équipés pour un rendu design et pratique.

Des options sont également disponibles pour un rendu encore plus contemporain !

### ÉQUIPEMENTS:

- Présence de bûches ou de galets
- Télécommande
- Fond en fonte
- Vitre anti-reflet

### OPTIONS:

- Fond miroir
- Fond black miroir



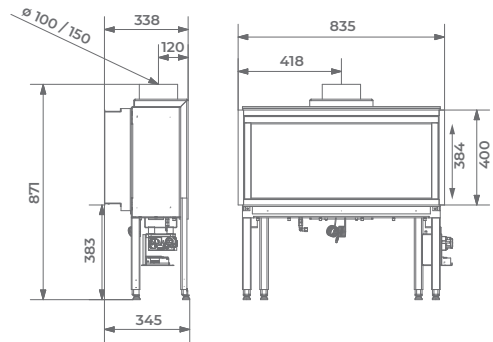
## Besoin d'être conseillé ?

Prenez contact avec votre concessionnaire **Cheminées Philippe** le plus proche de chez vous et bénéficiez de tout le savoir-faire de nos équipes.

Pour aller plus loin dans la personnalisation de votre espace de vie, **Cheminées Philippe** vous proposent du mobilier sur-mesure !



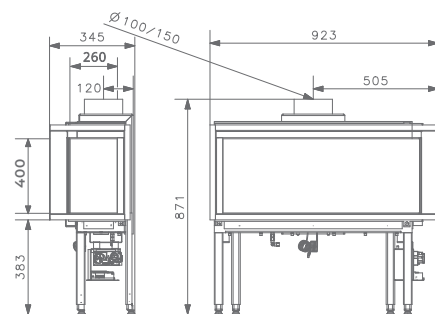
800  
GAZ



INSERTS GAZ

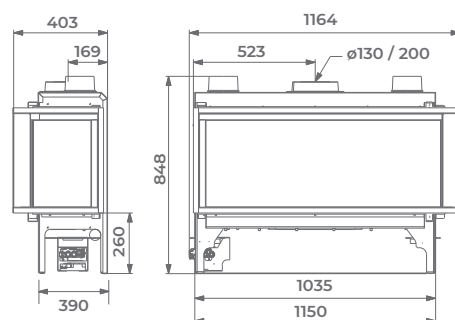
Poids	<b>80 kg</b>
Type de gaz	<b>Gaz naturel (standard), butane/propane (à la demande).</b>
Puissance nominale	<b>5,6 kW</b>
Classe énergétique	<b>D</b>

800 2V  
GAZ



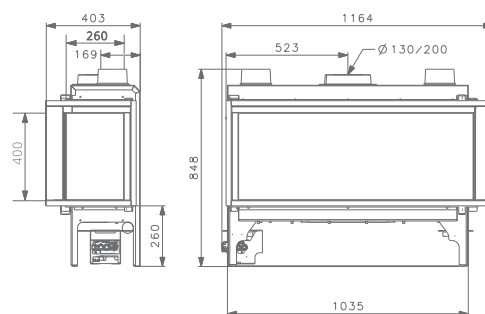
Poids	<b>80 kg</b>
Type de gaz	<b>Gaz naturel (standard), butane/propane (à la demande).</b>
Puissance nominale	<b>5,6 kW</b>
Classe énergétique	<b>D</b>

## 1001 GAZ



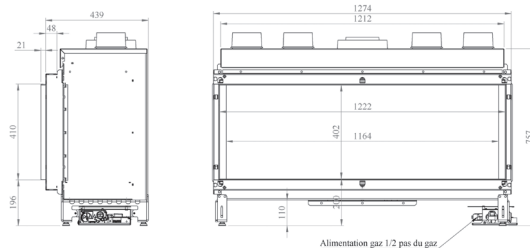
Poids	<b>105 kg</b>
Type de gaz	<b>Gaz naturel (standard), butane/propane (à la demande).</b>
Puissance nominale	<b>9,4 kW</b>
Classe énergétique	<b>D</b>

## 1001 2V GAZ



Poids	<b>105 kg</b>
Type de gaz	<b>Gaz naturel (standard), butane/propane (à la demande).</b>
Puissance nominale	<b>9,4 kW</b>
Classe énergétique	<b>D</b>

## 1200 GAZ



Poids **165 kg**

Type de gaz

Puissance nominale **10,6 kW**

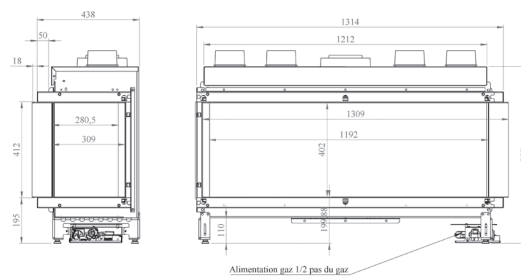
Classe énergétique **D**

**Gaz naturel (standard),  
butane/propane  
(à la demande).**



INSERTS GAZ

## 1200 2V GAZ



Poids **165 kg**

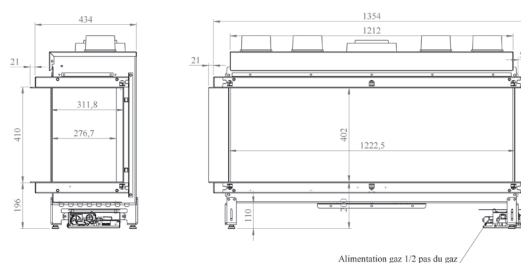
Type de gaz

Puissance nominale **10,6 kW**

Classe énergétique **D**

**Gaz naturel (standard),  
butane/propane  
(à la demande).**

## 1200 3V GAZ



Poids **160 kg**

Type de gaz

Puissance nominale **10,6 kW**

Classe énergétique **D**

**Gaz naturel (standard),  
butane/propane  
(à la demande).**

# Les matériaux et coloris

En plus du design, les matériaux et les coloris sont des éléments déterminants dans l'élaboration de votre projet. En tant que leader du marché, nous mettons à votre disposition un large choix qui vous permettra de personnaliser votre cheminée.

Contemporain ou classique, choisissez les matériaux et les teintes qui vous ressemblent pour votre habillage, votre cadre ou vos aménagements.



## CADRES ET HABILLAGES

Nous vous proposons un large choix de matériaux pour vous permettre de personnaliser votre cheminée:

- › Acier peint haute température,
- › Céramique Néolith<sup>®</sup>,
- › Pierres naturelles,
- › Marbre et granit.

Chaque matériau présente des caractéristiques d'aspect, de toucher et de coloris différents. Découvrez nos palettes de coloris, mais rien ne remplacera le choix sur la base d'un échantillon: venez donc découvrir notre "MATÉRIAUTHÈQUE" chez votre distributeur **CHEMINÉES PHILIPPE**.

## | L'ACIER PEINT HAUTE TEMPÉRATURE



Gris platine



Marron



Noir métallisé



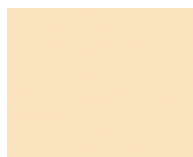
Noir



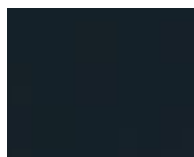
Rouge



Blanc



Beige clair



Bronze métallisé



Gris alu



## IMPORTANT

Les matériaux utilisés pour la réalisation de nos modèles sont principalement naturels. Des nuances dans les teintes et l'aspect peuvent être constatés (notamment dans les marbres et granits, bois, briques etc.) par rapport aux photographies ou même aux modèles exposés dans les salles d'exposition. Ces différences sont tout à fait normales pour ce type de matériaux et sont les garanties de l'emploi de produits exclusivement naturels.

## LES PIERRES NATURELLES



Pierre Breccia alba



Pierre marbrière du Portugal



Pierre d'Estailade



Pierre de Mauzens



Pierre du Gard lisse

## LE GRANIT ET LE MARBRE



Blacki anciento



Blacki poli



Noir blacki létano



Marbre rose du Portugal



Labrador bleu Norvège



Steel grey létano



Blanc crystal

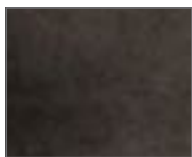


Pierre bleue du Hainaut adoucie

## LA CÉRAMIQUE NÉOLITH®



Iron grey



Iron copper



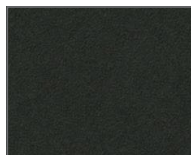
Calacatta polished



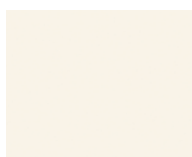
Strata argentum



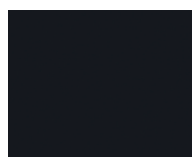
Basalt black



Zimbabwe



Arctic white



Nero



Summer dala silk



## Besoin d'être conseillé ?

N'hésitez pas à consulter votre revendeur **Cheminées Philippe** pour vous conseiller sur les meilleurs choix et bénéficiez de tout le savoir-faire de nos équipes.

La céramique Néolith® est un produit 100 % naturel.

Ce matériau innovant, à l'aspect design et très actuel, est résistant aux rayures et aux ultra-violets. Ses qualités sont préservées par un simple nettoyage.

# Les diffuseurs

Les diffuseurs d'air chaud sont des grilles d'aération qui permettent la circulation d'air entre les parties hautes et basses d'une cheminée. Ils sont obligatoires et doivent répondre aux normes en vigueur, notamment respecter les sections d'entrée et de sortie d'air sur les hottes ou les habillages.

- › DIFFUSEUR DE CONVECTION BAS: **MINI = 400 CM<sup>2</sup>**
- › DIFFUSEUR DE CONVECTION HAUT: **MINI = 500 CM<sup>2</sup>**
- › DIFFUSEUR DE DÉCOMPRESSION: **MINI = 20 CM<sup>2</sup>**

Selon les normes en vigueur, l'aération haute doit être placée à une distance supérieure ou égale à 30 cm du plafond.

Les diffuseurs peuvent être placés au choix sur la façade ou les côtés de la hotte ou de l'habillage.

Trois gammes de diffuseurs, unis ou décorés, en acier peint ou en inox, sont disponibles. Possibilité d'assortir les coloris des diffuseurs à celui du cadre de votre cheminée.

## | DIFFUSEURS **ACIER PEINT DÉCORÉ**



## | DIFFUSEURS **ACIER PEINT UNI**



## | DIFFUSEURS **D'ANGLE**



Tous les modèles présentés sont disponibles dans les **9 coloris** suivants:





# La garantie Philippe

Les Cheminées Philippe garantissent les pièces de votre appareil 6 ans pour les appareils bois bûche, et 2 ans pour les poêles à granulés ou gaz, dans le respect des préconisations de la notice et des règles d'installation suivant la législation (hors pièces d'usure).

La garantie est effective dans le cadre du respect des conseils d'utilisation, des recommandations concernant le montage, des normes et de la législation en vigueur.

En règle générale, se reporter obligatoirement à la notice d'installation et d'utilisation jointe avec chaque poêle. Pour ce qui concerne les différents matériaux proposés, les modèles présentés définissent la tonalité générale ; ils n'impliquent pas identité de nuances, dessin et veinage du modèle livré. Les particularités naturelles telles que nuances de teinte ou d'aspect ne peuvent être considérées comme motifs de refus, ni donner lieu à des conditions particulières de prix.

Pour les produits "verre" et plus particulièrement les "verres teintés", des différences par rapport aux échantillons sont inévitables. En effet les techniques de fabrication mises en oeuvre, l'épaisseur du verre, la couche d'émail, jusqu'à la dimension du produit, sont autant d'éléments qui influent sur les nuances, l'intensité et la tonalité du rendu final.

Ces nuances visibles sous un éclairage artificiel ou naturel ne peuvent en aucun cas donner lieu à une réclamation ou à un recours en garantie.

L'ensemble de nos produits acier (vernis, peints, traités, émaillés...) sont parfois sensibles aux ultra-violets et au

vieillessement. Ils peuvent de ce fait voir leur aspect légèrement se modifier dans le temps ce qui est tout à fait normal. Cela ne pourra en aucun cas donner lieu à une réclamation de quelque ordre que ce soit.

Nous ne pouvons pas garantir la similitude des couleurs entre le catalogue et les produits livrés ; en effet, les techniques d'impression ne donnent qu'une idée approchant de la réalité. Enfin, nous ne pouvons pas garantir des similitudes de teintes et d'aspect lors d'un réassort.

Le tressailage ou plus souvent appelé faïençage est le craquellement de l'émail des pièces en céramique que l'on peut voir apparaître, soit immédiatement après leur fabrication, soit au bout de quelques jours, soit plusieurs semaines. Ce phénomène naturel qui n'est en aucun cas un défaut est accentué par les baisses et montées en température de votre appareil de chauffage.

Certaines prises de vues peuvent représenter des poêles ayant été modifiés entre temps afin de bénéficier des derniers avantages. Toutes les dimensions annoncées sont sujettes à variation en fonction du type de foyer retenu ou des impératifs techniques de fabrication. Il y aura lieu de vérifier auprès de votre distributeur le matériel qui pourra vous être livré.

Dans le souci d'améliorer constamment leurs produits, les CHEMINÉES PHILIPPE se réservent le droit de modifier leurs modèles sans préavis.

Ce document n'est pas contractuel.

## | Infos techniques

**Afin de profiter pleinement de l'acquisition de votre cheminée PHILIPPE**, nous nous permettons d'attirer votre attention sur les quelques informations suivantes :

- Tous les raccords ou autres cache-raccords présentés dans les photos de ce catalogue sont disponibles en option auprès de votre revendeur.
- Les éléments en céramique sont proposés dans de nombreux coloris, dont la gamme évolue régulièrement, demandez à votre revendeur les coloris disponibles au jour de votre achat.
- Pour certains décors, les aciers peints ou émaillés peuvent être réalisés en standard suivant des coloris de base. D'autres coloris sont disponibles en option.

Reportez-vous à la fin de ce catalogue.

**Consultez votre revendeur CHEMINÉES PHILIPPE.**



**Nous vous rappelons que vous devez faire effectuer votre installation en conformité avec la législation en vigueur. Les règles d'installation sont définies dans des documents officiels.**

**Ces documents peuvent être consultés dans tous nos points de vente. De plus, tous nos inserts sont conformes à la norme en vigueur et sont livrés avec une notice détaillée.**

**Néanmoins dans la mesure où des explications complémentaires vous seraient nécessaires, nos distributeurs ainsi que notre service technique sont à votre disposition.**



# Index

## CHEMINÉES PHILIPPE

Amsterdam	80-81
Andernay	84
Arpajon	85
Badalona	76
Balleroy	74
Bangalore	90-91
Belfaux	83
Blangy	85
Cabara	72
Celonie	92-93
Cesty	50-51
Chanclair	40-41
Charvais	66-67
Cyllien	34-35
Dubarry	78-79
Ersa	75
Fauvel	32-33
Irine	44-45
Lima	86-87
Lovine	60-61
Madrid	57
Maixant	73
Mantou	64-65
Masny	68-69
Maunier	48-49
Mondoney	89
Mons	84
Niort	56

Onelie	62-63
Palencia	82
Plantin	54-55
Portland	58-59
Ruffey	46-47
Siliac	36-37
Sofia	88
Sureau	52-53
Vega	38-39
Venelle	42-43
Wellington	94-95

## INSERTS PHILIPPE

1001 Gaz	116
1001 2V Gaz	116
1001 F PR	105
1002 2V Étanche PR/SR	110
1200 Gaz	117
1200 2V Gaz	117
1200 3V Gaz	117
1200 F PR	105
600-6 SR	107
702 2V Étanche PR/SR	110
747 PR/SR	107
747 2V PR/SR	106
748-3 PR	107
777 PR/SR	104
777 2V PR/SR	102

778 PR	104
791 3V PR	99-101
800 2V Gaz	115
800 Gaz	115
873 2V PR/SR	106
877 2V PR/SR	103
Anthem 65 75 85 Porte fonte	113
Anthem 65 75 85 Porte vitrée	112
Clairvaux Étanche SR	111
Perform 750 Étanche	108
Perform 850 Étanche	109
Perform 1000 Étanche	109
Vauclair Étanche SR	111

SAS CHEMINEES PHILIPPE – France – 03 21 61 70 70

Photos aériennes : PHOT'R et X.- Photos © Jean-Louis Vandevivère, 3V Studio

Photos : Quais de l'Image, Ph. Tremblay, M. Boucherie, M. Xavier, Th. Duez, 3D Render, STUDIO Amonic, Fabre, Renard, Galoyer et X.

Création graphique : MEDIAPILOTE - Edition : MEDIA COULEURS/SAS RMPRINT

Tous droits de reproduction réservés.

Ce document n'est pas contractuel. Édition Octobre 2022.

[www.cheminees-philippe.com](http://www.cheminees-philippe.com)





*Signe votre confort depuis 1961*